

Modularna horizontalna linija  
thermaline 90 - 40 lt korito,  
samostojeće električno kuhalo  
tjestenine, 1 strana, V=800

STAVKA #: \_\_\_\_\_

MODEL #: \_\_\_\_\_

NAZIV #: \_\_\_\_\_

SIS #: \_\_\_\_\_

AIA #: \_\_\_\_\_



589449 (MCKEFADDAO)

40lt električno kuhalo  
tjestenine, rukovanje sa  
jedne strane

## Glavne značajke

- Svi važni dijelovi su lako dostupni sa prednje strane.
- Sustav prijanjanja između uređaja THERMODUL spoj neomogućuje dostup prljavštine do suštinskih dijelova uređaja te pojednostavnjuje micanje uređaja uslijed zamjene ili servisa.
- Metalni regulatori sa oblogom od silikona "soft" nježan dodir za jednostavno rukovanje i čišćenje. Specijalni dizajn regulatora onemogućava dostup prljavštine ili tekuće do vitalnih dijelova uređaja.
- Nprestanto nadopunjavanje razine vode.
- Automatsko isključenje kada je razine vode niska: nema mogućnosti slučajnog pregrijavanja.
- Košaru se može pozicionirati na perforiranu podlogu da se ocjedi višak vode.
- Osim kuhanja tjestenine, uređaj se može koristiti za kuhanje njoki, riže, punjenog tijesta, i povrća.
- Jednostavno čišćenje korita sa zaobljenim rubovima.
- Veliki, lako vidljivi digitalni displej za prikaz temperature i razine snage, proizveden je od temperiranog stakla kako bi bio otporan na grijanje i kemikalije.
- Povišeni rubovi uokolo korita uslijed zaštite od ulaska nečistoća preko radne plohe.
- Trostruki sustav sigurnosti uslijed pregrijavanja može biti ručno podešen bez korištenja dodatnih alata.
- Automatsko punjenje vode u dvije brzine regulira se senzorom za punjenje vode na maksimalnoj i minimalnoj razini.
- Temperatura vode kontrolirana je elektroničkim senzorima i može biti regulirana stupnjevima temperature ili snage.
- Mogućnost regeneracije hrane uslijed elektroničke kontrole temperature.

## Konstrukcija

- Radna ploha 2mm u od nehrđajućeg čelika 1.4301 (AISI 304).
- Uređaj izrađen u skladu sa normama DIN 18860\_2 sa 20mm okapnice i 70mm sokla.
- Ravna radna ploha sa minimalnim mogućim zonama nečistoća za jednostavno čišćenje cjelokupne površine.
- Korito vode u 1.4435 (AISI 316) nehrđajućem čeliku je zavarano, bez prelaska, na plohu uređaja.
- Zaštita od vode IPX5.
- Unutarnji okvir za robusnu čvrstoću od nehrđajućeg čelika.

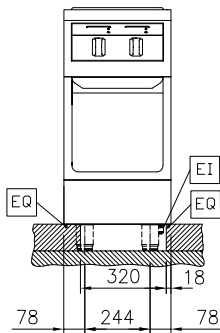
## Održivost

- Pozicija "pauze- stand by" za uštedu energiju i brzu rekuperaciju maksimalne snage.

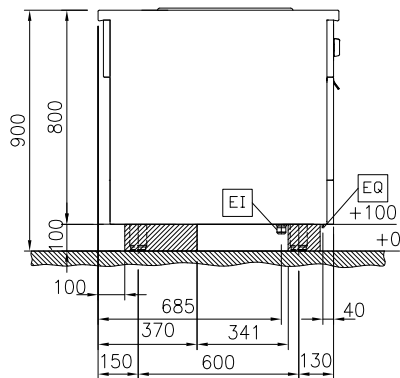


ODOBRENJE: \_\_\_\_\_

Prednja/e

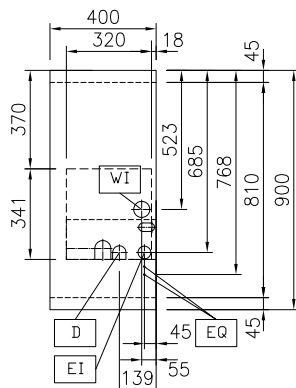


Bočna/o



D = Ispust  
EI = Električki priključak  
EQ = Ekvipotencijalni vijak  
WI = Ulaz vode

Gornja/e



### Električki

Napon napajanja:

589449 (MCKEFADDAO) 400 V/3N ph/50/60 Hz

Ukupna snaga:

10 kW

Voda:

Veličina dovoda hladne vode:

3/4"

Veličina ispusta:

1"

### Ključne informacije:

Konfiguracija:	Na postolju; Pristup s jedne strane
Broj korita:	1
Korisna dimenzija korita (širina):	300 mm
Korisna dimenzija korita (visina):	320 mm
Korisna dimenzija korita (dubina):	515 mm
Kapacitet korita:	38 lt MIN; 40 lt MAX
Raspon termostata:	40 °C MIN; 90 °C MAX
Vanjske dimenzije, širina:	400 mm
Vanjske dimenzije, dubina:	900 mm
Vanjske dimenzije, visina:	800 mm
Neto težina:	70 kg

### Održivost

Potrošnja struje: 14.4 Amps

### Opcijska dodatna oprema

- |  |            |                          |  |            |                          |
|--|------------|--------------------------|--|------------|--------------------------|
| • Set za spoj, 900 mm  | PNC 912502 | <input type="checkbox"/> | • Nosač okvir za 6 okruglih košara   | PNC 913133 | <input type="checkbox"/> |
| • Bočni panel od nehrđajućeg čelika, 900x800mm, samostojeći  | PNC 912511 | <input type="checkbox"/> | • 1 košara 1/1 GN za kuhalo tjestenine 40lt  | PNC 913134 | <input type="checkbox"/> |
| • Polica za porcioniranje, 400mm široka  | PNC 912522 | <input type="checkbox"/> | • Poklopac za kuhalo tjestenine 40 lt  | PNC 913149 | <input type="checkbox"/> |
| • Polica za porcioniranje, 400mm širine, 200mm   | PNC 912552 | <input type="checkbox"/> | • Završni set (12,5mm) za ThermoLine 90 liniju, lijevo   | PNC 913202 | <input type="checkbox"/> |
| • Konzolna polica 300x900mm  | PNC 912581 | <input type="checkbox"/> | • Završni set (12,5 mm) za ThermoLine 90 jedinica, desno   | PNC 913203 | <input type="checkbox"/> |
| • Konzolna polica 400x900mm  | PNC 912582 | <input type="checkbox"/> | • Bočni panel od nehrđajućeg čelika, lijevi, v=800mm, flush  | PNC 913224 | <input type="checkbox"/> |
| • Fiksna bočna polica, 200x900 mm  | PNC 912589 | <input type="checkbox"/> | • Bočni panel od nehrđajućeg čelika, lijevi, V=800mm, flush  | PNC 913225 | <input type="checkbox"/> |
| • Fiksna bočna polica, 300x900 mm  | PNC 912590 | <input type="checkbox"/> | • T- spoj vodilice za instaciju leđa na leđa, bez povišenja, 2000mm  | PNC 913227 | <input type="checkbox"/> |
| • Fiksna bočna polica, 400x900mm   | PNC 912591 | <input type="checkbox"/> | • Profil umetak d=900  | PNC 913232 | <input type="checkbox"/> |
| • Bočni sokl od nehrđajućeg čelika, 400mm širina   | PNC 912594 | <input type="checkbox"/> | • Optimizator energije, set 18A, tvornička postavka  | PNC 913245 | <input type="checkbox"/> |
| • Bočni sokl od nehrđajućeg čelika, lijevi i desni, samostojeći, 900mm širina  | PNC 912621 | <input type="checkbox"/> | • Završni set, (12,5mm), za leđa na leđa instalaciju, lijevo   | PNC 913251 | <input type="checkbox"/> |
| • Bočni sokl od nehrđajućeg čelika, lijevi i desni, leđa na leđa, 1810 mm širina   | PNC 912627 | <input type="checkbox"/> | • Završni set (12,5mm), za leđa na leđa instalaciju, desno   | PNC 913252 | <input type="checkbox"/> |
| • Sokl od nehrđajućeg čelika, samostojeći, 400 mm širina   | PNC 912916 | <input type="checkbox"/> | • Završni set, flush, za instalacije leđa na leđa, lijevo  | PNC 913255 | <input type="checkbox"/> |
| • Set za spoj vodilica: modular 90 (na lijevo) za ProThermetic samopodizajuća (na desno), ProThermetic stacionarna (na lijevo) za ProThermetic samopodizajuća (na desno) | PNC 912975 | <input type="checkbox"/> | • Završni set, flush, za instalacije leđa na leđa, desno   | PNC 913256 | <input type="checkbox"/> |
| • Set za spoj vodilica: modular 90 (na desno) za ProThermetic samopodizajuća (na lijevo), ProThermetic stacionarna (na desno) za ProThermetic samopodizajuća (na lijevo) | PNC 912976 | <input type="checkbox"/> | • Bočni panel pojačanja, samo u kombinaciji sa bočnom policom, za samostojeće uređaje  | PNC 913259 | <input type="checkbox"/> |
| • Završni set, flush instalacija, lijevo   | PNC 913111 | <input type="checkbox"/> | • Bočni panel pojačanja, samo u kombinaciji sa bočnom policom, za instalaciju leđa na leđa, lijevo   | PNC 913277 | <input type="checkbox"/> |
| • Završni set, flush instalacija, desno  | PNC 913112 | <input type="checkbox"/> | • Bočni panel pojačanja, samo u kombinaciji sa bočnom policom, za instalaciju leđa na leđa, desno  | PNC 913278 | <input type="checkbox"/> |
| • 3 ergonomične košare za kuhalo tjestenine 40 lt  | PNC 913124 | <input type="checkbox"/> | • Filter š=800mm, ThermoLine 80/85/90  | PNC 913663 | <input type="checkbox"/> |
| • 1 kvadratna košara za 40 lt kuhalo tjestenine  | PNC 913125 | <input type="checkbox"/> | • Pregradna ploča od nehrđajućeg čelika, 900x800 mm, (koristi se isključivo između Electrolux Professional Thermaline Modular 90 i Thermaline C90)   | PNC 913673 | <input type="checkbox"/> |
| • 1 ergonomična košara za kuhalo tjestenine 40 lt  | PNC 913126 | <input type="checkbox"/> | • Glavni prekidač 25A, (tvornički)   | PNC 913676 | <input type="checkbox"/> |
| • Lažno dno za kuhalo tjestenine 40 lt   | PNC 913127 | <input type="checkbox"/> | • Bočna stranica od nehrđajućeg čelika, 900x800 mm, flush spoj (koristiti isključivo uza zid, uz nišu i između Electrolux Professional Thermaline i ProThermetic uređaja i vanjskih uređaja - pod uvjetom da su barem istih dimenzija) | PNC 913689 | <input type="checkbox"/> |
| • 3 košare 1/3GN za 40lt kuhalo tjestenine   | PNC 913128 | <input type="checkbox"/> |  |            |                          |
| • 2 košare 1/2GN za 40lt kuhalo tjestenine   | PNC 913129 | <input type="checkbox"/> |  |            |                          |
| • 3 okrugle košare za 40lt kuhalo tjestenine   | PNC 913130 | <input type="checkbox"/> |  |            |                          |
| • 6 okruglih košara za 40lt kuhalo tjestenine  | PNC 913131 | <input type="checkbox"/> |  |            |                          |
| • Nosač/ rešetka za okrugle košare   | PNC 913132 | <input type="checkbox"/> |  |            |                          |